

NKMF-1A ちびっこ

〔 漁船協会の型式認定機種です。国の無利子資金や近代化資金の借入利用が出来ます。申請希望の方は
手続きの説明書や、書類に添付するカタログを用意していますので販売店に御用命ください。 〕

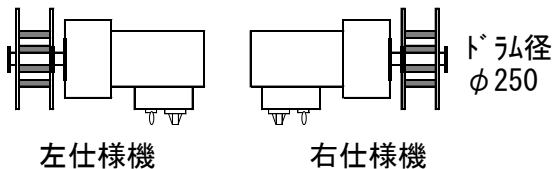
【仕 様】



写真は右仕様機です。

本	電 源	DC 24 V	DC 12 V
	モ ー タ ー	150W	130W
体	回 転 数	110～75 rpm	
	巻 揚 速 度	65～45 M/分	
	最大巻揚力	20Kg	
	重 量	16Kg	
	取 付 台	平 台	

◎ 標準仕様は・本体・取付台・電源コード（6m）
・防水カバーのセットです。
（・取付費・運送費は別途です）



【ご注文の際には、下記の2点をご指定ください】

①電源電圧：DC 24Vまたは、DC 12V

②仕 様：左仕様機または、右仕様機
（左図参照）

- * 小型軽量の巻取式一本釣機です。小型船や遊漁船に最適です。
（NKAF-1Aのほかに、自動ストップ付、パワーアップした機械もあります）
- * スリップの強さや、巻揚スピードの調整が簡単に出来ます。
- * 簡単機構のクラッチにより、釣糸のフリー降下がスムーズに行えます。
- * 巻取ドラム（ステン側板、外径φ250、内径φ133、幅70）
- * 曳き釣機に使用するために必要な「逆転止」は、オプションで取付可能です。（10,000円）

※“注意”小型簡易型のため、綾振装置(均等巻取装置)は付いていません。

綾振機構がありませんので、釣糸がドラムの中央部に集中して巻ける傾向になります。均等に巻き取るように手で誘導して巻き取って下さい。

ビシ付ワイヤーの場合は、巻層が崩れ乱巻になる傾向が強いので綾振付の機械を御使用下さい。

組 込 み 機 能

スリップ	綾振装置	速度切替	速度調整	ブレーキ	自動ストップ	逆転止
○	×	×	○	×	×	オプション

製 造 販 売 元

新日海工業株式会社

〒850-0961 長崎市小ヶ倉町3丁目81番地2

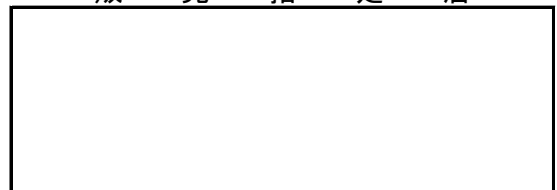
TEL 095-878-4000

FAX 095-878-2201

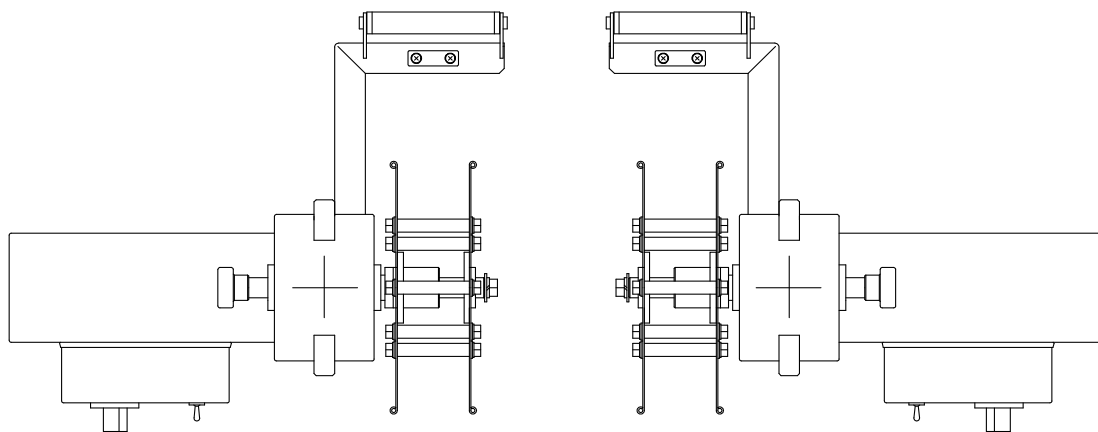
URL www.shinnikkai.co.jp

E-mail info@shinnikkai.co.jp

販 売 指 定 店



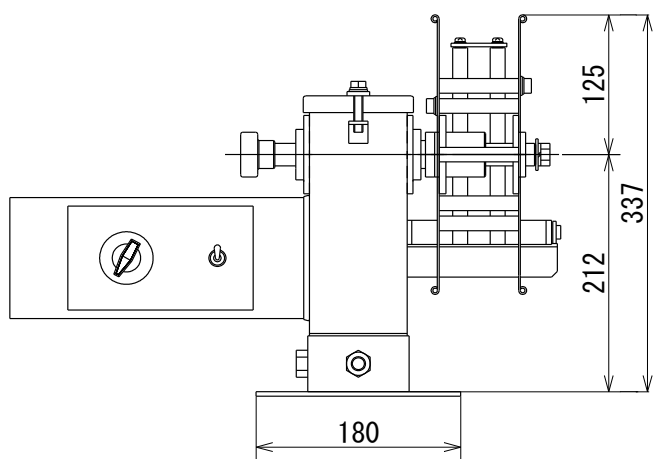
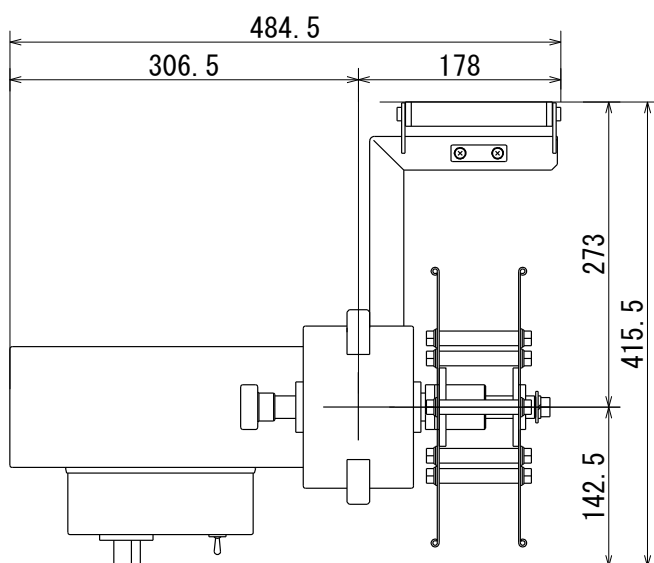
左右確認図



右仕様機

左仕様機

外形図 (図は右仕様機です)



取付台寸法図

