

# NKLH-4C

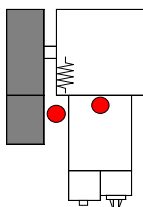
# 二変速型延縄揚機

(新型モーター、標準速型)

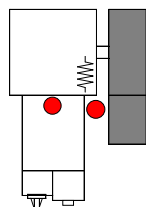
〔漁船協会の型式認定機種です。国の無利子資金や近代化資金の借入利用が出来ます。申請希望の方は手続きの説明書や、書類に添付するカタログを用意していますので販売店に御用命ください。〕



写真は右仕様機です。



左仕様機



右仕様機

## 【仕様】

(新型モーター、標準速型)

本	電 源	D C 2 4 V
	モ ー タ ー	4 0 0 W
体	回 転 数 (二変速式)	低速側 = 39 ~ 55 rpm 高速側 = 66 ~ 93 rpm
	巻揚速度 (二変速式)	低速側 = 28 ~ 40 M/分 高速側 = 48 ~ 67 M/分
	最大巻揚力	9 0 K g
	重 量	5 7 K g
	取 付 台	ポール台 (高さ500mm)

◎ 標準仕様は・本体・取付台・防水カバーのセットです。  
(電源コード・取付費・運送費は別途です)

【ご注文の際には、下記の4点をご指定ください】

- ①仕 様：左仕様機または、右仕様機 (左図参照)
- ②ローラー：焼付ゴムまたは、替えゴム
- ③焼付ゴムの芯金：アルミ製か、ステン製か
- ④オプション：標準仕様か、オプション付か

\* 巻揚ローラーには、「焼付ゴム」と「替えゴム」があります。注文時に御指定ください。

焼付ゴム(直径230mm)：ナイロン縄・クレモナ縄兼用

替えゴム(直径230mm)：クレモナ縄

※ 焼付ゴムの芯金は、アルミ製とステン製のものがあります。機械注文時に御指定ください。

\* 色々な用途に応じた、オプション部品も用意していますので、お問い合わせください。

- ・巻取ドラムセット
- ・足踏みスイッチセット
- ・フグ板(跳ね板)
- ・大型フグ板
- ・側板
- ・補助押えローラー
- ・φ70前ローラー
- ・ダブル押えローラー
- ・逆転止

## 組込み機能

スリップ	綾振装置	速度切替	速度調整	ブレーキ	自動ストップ	逆転止
×	×	○	○	×	×	○

注：逆転止は、減速機の特性を利用したものが組み込まれています。

オプションで機械式の逆転止を組み込むことも出来ます。

製 造 販 売 元

新日海工業株式会社

〒850-0961 長崎市小ヶ倉町3丁目81番地2

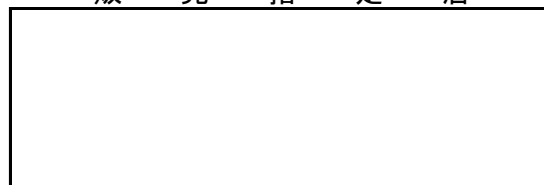
TEL 095-878-4000

FAX 095-878-2201

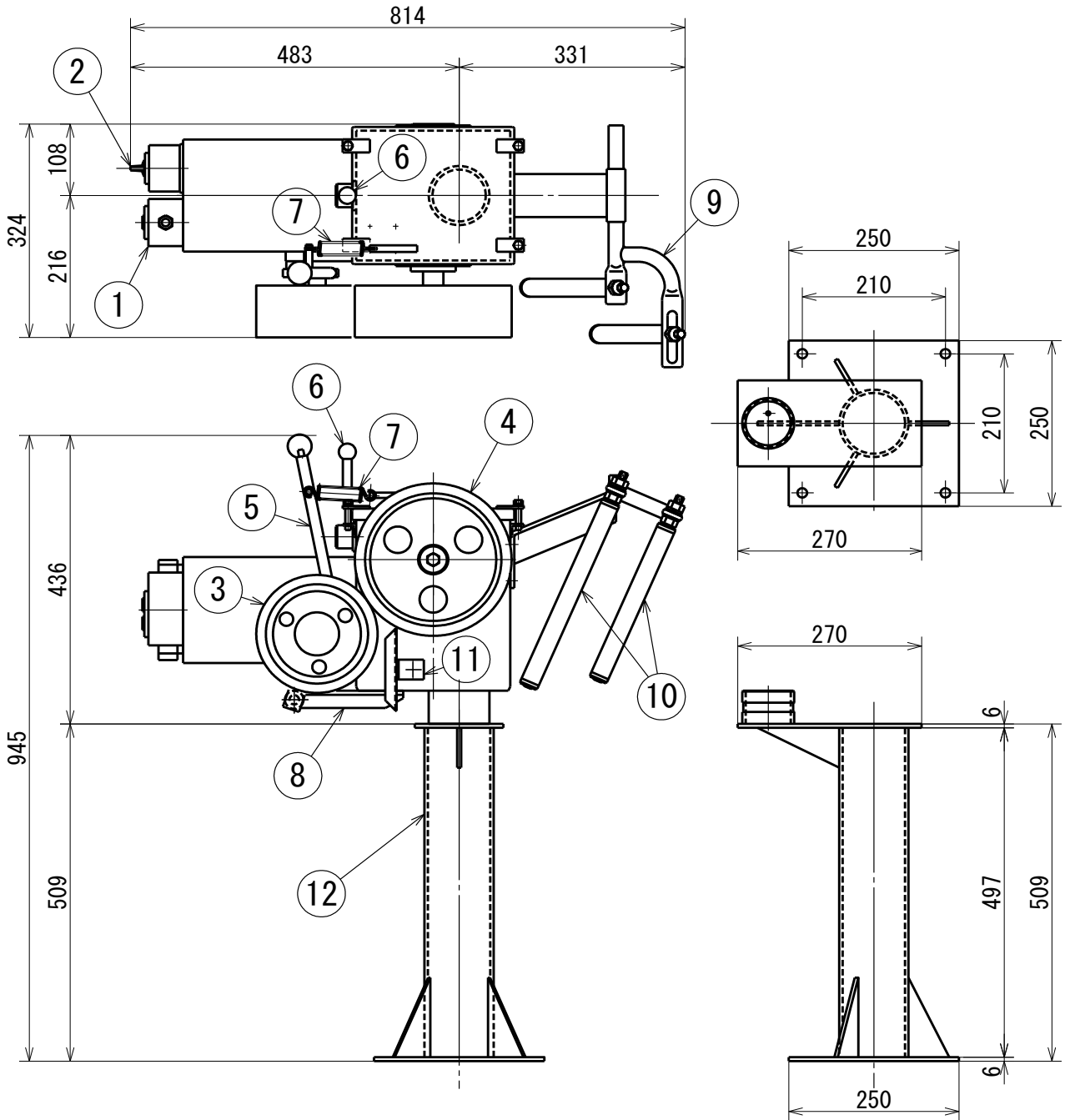
URL [www.shinnikkai.co.jp](http://www.shinnikkai.co.jp)

E-mail [info@shinnikkai.co.jp](mailto:info@shinnikkai.co.jp)

販 売 指 定 店



# 【 全体外形図 】



部品番号	部品名	部品番号	部品名
1	押釦スイッチ	7	引きバネ
2	速度調整ボリューム	8	押ローラー固定台
3	押ローラー	9	ガイドローラーパイプ
4	主ローラー	10	ガイドローラー
5	押ローラーレバー	11	糸落し
6	クラッチレバー	12	ポール台(高さ=500mm)