

NKLH-4C-T 強力型ラインホーラー

漁船協会の型式認定機種です。国の無利子資金や近代化資金の借入利用が出来ます。申請希望の方は
手続きの説明書や、書類に添付するカタログを用意していますので販売店に御用命ください。

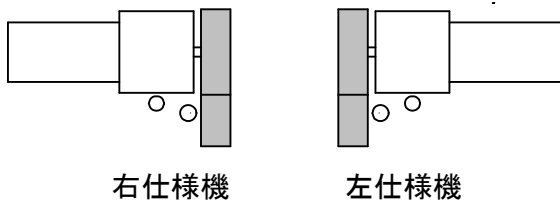
対象魚：底縄(アラ、フグ等)、浮縄(タチ、フグ、ブリ等)の縄揚用

【仕様】



本	電源	DC 24V
	モーター	400W
	回転数	低速側 = 40 ~ 60 rpm 高速側 = 65 ~ 80 rpm
体	巻揚速度	低速側 = 30 ~ 42 M/分 高速側 = 47 ~ 58 M/分
	最大巻揚力	130Kg
	重量	47Kg (本体のみ)
取付台	ポール台 (高さ500mm, 9Kg)	

写真は右仕様機です。



右仕様機

左仕様機

◎ 標準仕様は・本体・取付台・電源コード(6m)
・防水カバーのセットです。
(取付費・運送費は別途です)

【御注文の際は、下記の3点を御指定下さい】

- ①仕様：右仕様機または、左仕様機(左図参照)
- ②ローラー φ230焼付ゴム(ステンorアルミ芯金)
φ300(ウレタンゴムor黒ゴムアルミ芯金)
φ230替えゴム(芯金はアルミのみ)
- ③オプション：標準仕様か、オプション付か

※底縄用の軽量で強力なラインホーラーが欲しいとの要望により開発した機械です。
(高効率のモーターを採用して巻揚力の強化と軽量化を実現しました)

※巻揚力が強いのでφ3~φ5のロープ揚げに最適です。

※別売の足踏みスイッチを接続すると、2ヶ所で操作出来るようになります。

- ・機械の「押ボタンスイッチ」と「足踏みスイッチ」の2ヶ所で操作できます。

※各種ローラーを用意しています。最適なローラーを選定ください。

- ・芯金の種類：ステンまたはアルミ
- ・焼付ゴムの硬さ：硬軟の2種類
- ・焼付ゴム：ナイロン縄・クレモナ縄・ナイロンテグス (柔らかいゴムはビシヨマ用です)
- ・替えゴム(アルミ芯金のみ)：クレモナ縄 (ゴムの取替が現地ででき便利です)

※オプション部品(補助押えローラー、側板等)も各種用意しています。

製造販売元

新日海工業株式会社

〒850-0961 長崎市小ヶ倉町3丁目81番地2

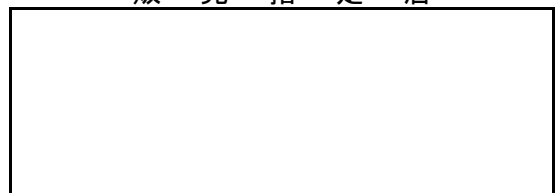
TEL 095-878-4000

FAX 095-878-2201

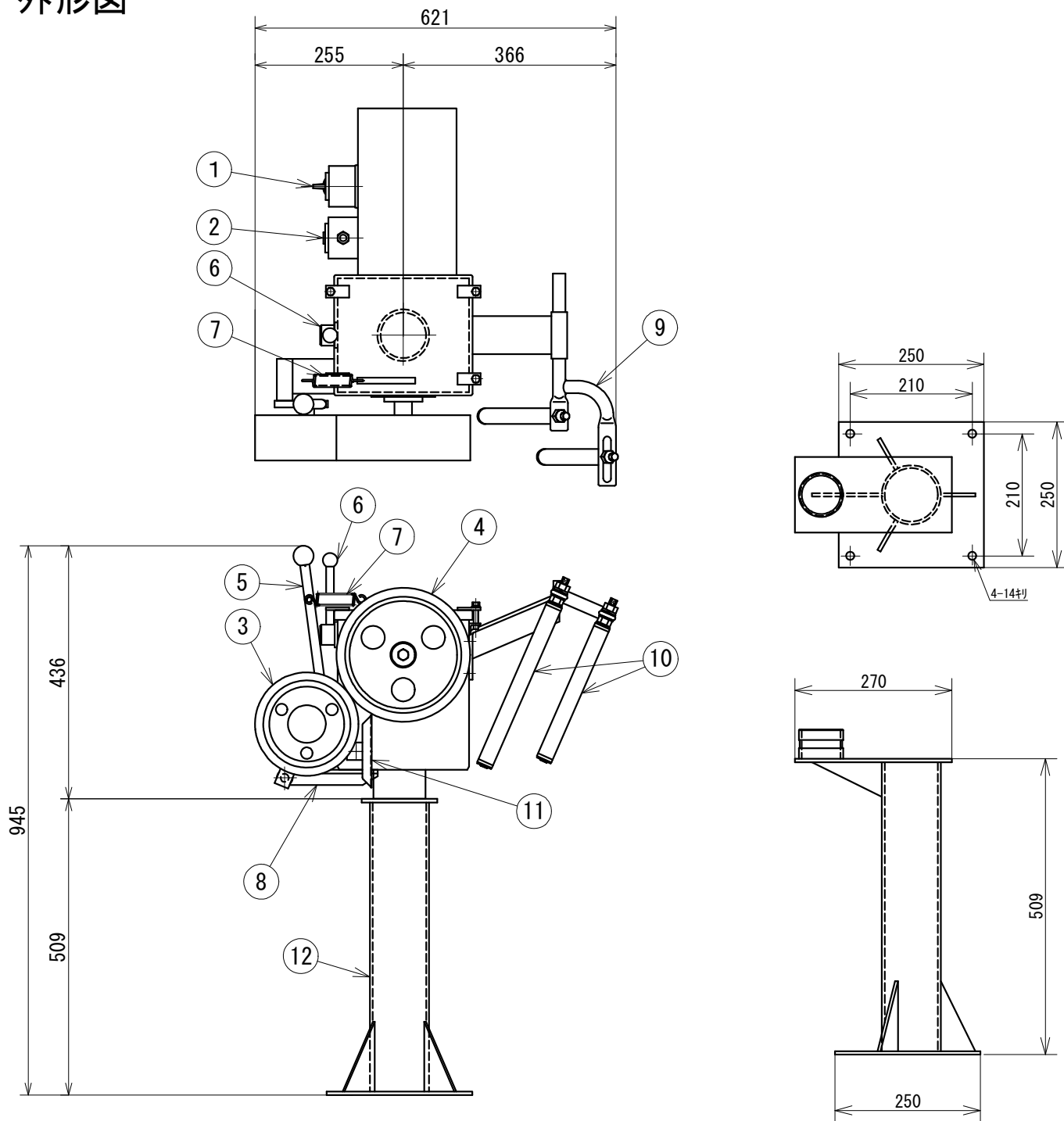
URL www.shinnikkai.co.jp

E-mail info@shinnikkai.co.jp

販売指定店



外形図



部品番号	部 品 名	部品番号	部 品 名
1	速度調整ボリューム	7	引きバネ
2	押釦スイッチ	8	押ローラーレバー固定台
3	押ローラー	9	ガイドローラーパイプ
4	主ローラー	10	ガイドローラー
5	押ローラーレバー	11	糸落し
6	クラッチレバー	12	ポール台