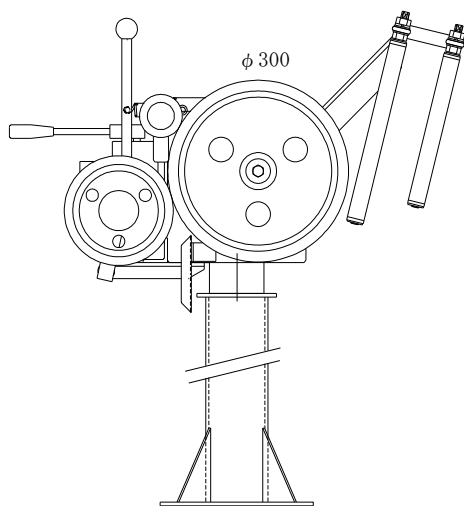


# NKHL-LF

# 油圧式ラインホーラー



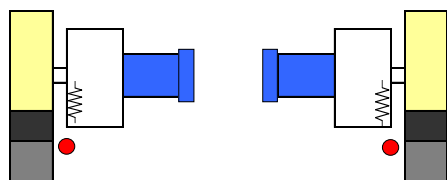
図は右仕様機の切替弁付です

## 【仕様】

本 体	モーター	S-100
	回転数	0 ~ 100 rpm
	巻揚速度	0 ~ 100 M/分
	最大巻揚力	160 Kg
	重量	46 Kg
	取付台	ポール台(高さ500mm)

(油圧ポンプ：吐出量25ℓ/分、圧力100Kg/cm<sup>2</sup>の時)

◎ 標準仕様は・本体・取付台・防水カバーのセットです。  
(取付費・運送費は別途です)



左仕様機

右仕様機

【ご注文の際には、下記の3点をご指定ください】

- ①仕様：左仕様機または、右仕様機
- ②切替弁：必要か、不要か
- ③主ローラー：ウレタンゴムか、焼付ゴムか  
(主ローラーの直径はφ300で、芯金はアルミのみです)

\* 巻揚ローラーは「ウレタンゴム」と「焼付ゴム」があります。焼付ゴムを希望される方は、注文時にご指定ください。

ウレタンゴム(直径300mm)：ナイロン縄・クレモナ縄 兼用

焼付ゴム(直径300mm)：ナイロン縄・クレモナ縄 兼用

\* 正転、逆転、スピード調整が「切替弁のレバー」で自由に調整できます。

\* 巻揚力が強いので、底縄(アラ、フグ等)、浮き縄(タチ、フグ等)の巻揚に使用できます。

\* 補助押えローラー標準装備

## 組込み機能

スリップ	綾振装置	速度切替	速度調整	ブレーキ	自動ストップ	正、逆転
×	×	×	○	×	×	○

製造販売元

**新日海工業株式会社**

〒850-0961 長崎市小ヶ倉町3丁目81番地2

TEL 095-878-4000

FAX 095-878-2201

URL [www.shinnikkai.co.jp](http://www.shinnikkai.co.jp)

E-mail [info@shinnikkai.co.jp](mailto:info@shinnikkai.co.jp)

販売指定店

