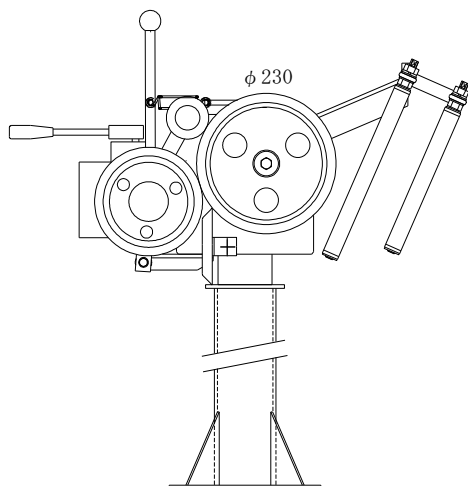


NKHL-L

油圧式ラインホーラー

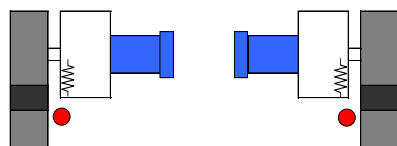


【仕様】

本	モーター	S-70
	回転数	0 ~ 138 rpm
体	巻揚速度	0 ~ 100 M/分
	最大巻揚力	160 Kg
	重量	35 Kg
取付台		ポール台(高さ500mm)

(油圧ポンプ：吐出量25ℓ/分、圧力100Kg/cm²の時)

図は右仕様機の切替弁付です



左仕様機

右仕様機

◎ 標準仕様は・本体・取付台・防水カバーのセットです。
(取付費・運送費は別途です)

【ご注文の際には、下記の3点をご指定ください】

- ①仕様：左仕様機または、右仕様機
(左図参照)
- ②切替弁：必要か、不要か
- ③焼付ゴムの芯金：アルミ製か、ステン製か

* 補助押えローラーによりスリップを少なくした強力型ラインホーラーです。
主ローラーはφ230の焼付ゴムです。

* 正転、逆転、スピード調整が「切替弁のレバー」で自由に調整できます。

* 巻揚力が強いので、底縄(アラ、フグ等)、浮き縄(タチ、フグ等)の巻揚に使用できます。

組込み機能

スリップ	綾振装置	速度切替	速度調整	ブレーキ	自動ストップ	正、逆転
×	×	×	○	×	×	○

製造販売元

新日海工業株式会社

〒850-0961 長崎市小ヶ倉町3丁目81番地2

TEL 095-878-4000

FAX 095-878-2201

URL www.shinnikkai.co.jp

E-mail info@shinnikkai.co.jp

販売指定店

